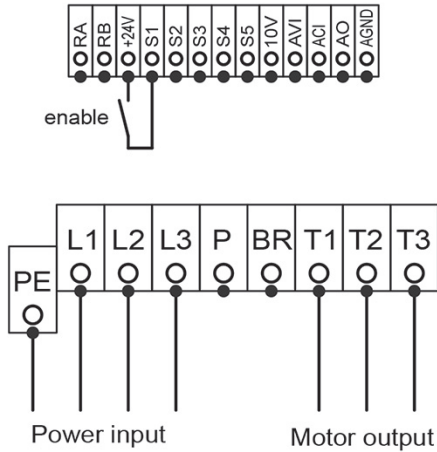


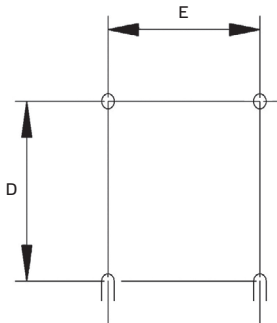
Type	ID	A mm	B mm	C mm	D mm	E mm	Weight kg
FU 075 20	141858	144	118	150	121	108	1,5
FU 075 21	141859	144	118	150	121	108	1,5
FU 075 22	141860	144	118	150	121	108	1,5
FU 075 23	141862	144	118	150	121	108	1,5
FU 075 24	141863	144	118	150	121	108	1,5
FU 075 25	141864	144	118	150	121	108	1,5
FU 075 42	155151	144	118	150	121	108	1,5
FU 075 46	155159	144	118	150	121	108	1,5
FU 075 50	155165	144	118	150	121	108	1,5
FU 057 54	155802	144	118	150	121	108	1,5
FU 075 58	155806	144	118	150	121	108	1,5
FU 15 14	141861	144	118	150	121	108	1,5
FU 15 15	141865	144	118	150	121	108	1,5
FU 15 16	141866	144	118	150	121	108	1,5
FU 15 21	146740	144	118	150	121	108	1,5
FU 15 26	155147	144	118	150	121	108	1,5
FU 15 30	155171	144	118	150	121	108	1,5
FU 15 34	155182	144	118	150	121	108	1,5
FU 15 38	155848	144	118	150	121	108	1,5
FU 22 14	141867	144	118	150	121	108	1,5
FU 22 17	146742	144	118	150	121	108	1,5
FU 22 19	154327	144	118	150	121	108	1,5
FU 22 25	155155	144	118	150	121	108	1,5
FU 22 29	155175	144	118	150	121	108	1,5
FU 22 33	155188	144	118	150	121	108	1,5
FU 55 05	141868	197,5	129	148	177,6	118	2,7
FU 55 07	146745	197,5	129	148	177,6	118	2,7
FU 55 09	150236	197,5	129	148	177,6	118	2,7
FU 55 11	155161	197,5	129	148	177,6	118	2,7
FU 55 13	155167	197,5	129	148	177,6	118	2,7
FU 55 15	155178	197,5	129	148	177,6	118	2,7
FU 55 17	155988	197,5	129	148	177,6	118	2,7
FU 75 04	155184	273	187	190	249,8	176	6,3

- Frequency converter
- Supply voltage 400 V 3~ 50/60 Hz
- Output voltage 0 - 400 V 3~
- Variable speed control
- Motor-/converter protection
- Integrated interference filter/class A
- Integrated Modbus or BacNet interface
- Configurable status/fault relay
- Easy start-up
- Temperature range -10 °C ... +40 °C
- Protection Class IP 20

Wiring diagram :



Assembly :



Type	ID	P ₂ kW	I _A A	For models:
FU 075 20	141858	0,75	2,3	MPS 225 D2 30, MPC 225 D2 30/ T30/ TI30
FU 075 21	141859	0,75	2,3	MPS 250 D2 30, MPC 250 D2 30/ T30/ TI30
FU 075 22	141860	0,75	2,3	MPS 280 D2 30, MPC 280 D2 30/ T30/ TI30
FU 075 23	141862	0,75	2,3	MPS 315 D4 30, MPC 315 D4 30/ T30
FU 075 24	141863	0,75	2,3	MPS 355 D4 30, MPC 355 D4 30/ T30/ TI30
FU 075 25	141864	0,75	2,3	MPS 400 D4 30, MPC 400 D4 30/ T30/ TI30
FU 075 42	155151	0,75	2,3	AL 355 D4 01
FU 075 46	155159	0,75	2,3	AL 400 D4 01
FU 075 50	155165	0,75	2,3	AL 450 D4 01
FU 057 54	155802	0,75	2,3	AL 315 D2 01
FU 075 58	155806	0,75	2,3	AL 315 D4 01
FU 15 14	141861	1,5	3,8	MPS 315 D2 30, MPC 315 D2 30/ T30
FU 15 15	141865	1,5	3,8	MPS 450 D4 30, MPC 450 D4 30/ T30/ TI30
FU 15 16	141866	1,5	3,8	MPS 500 D4 30, MPC 500 D4 30/ T30/ TI30
FU 15 21	146740	1,5	3,8	EL 560 D4 02
FU 15 26	155147	1,5	3,8	AL 355 D2 01
FU 15 30	155171	1,5	3,8	AL 500 D4 01
FU 15 34	155182	1,5	3,8	AL 630 D6 01
FU 15 38	155848	1,5	3,8	AL 560 D4 01
FU 22 14	141867	2,2	5,2	MPS 560 D4 30, MPC 560 D4 30/ T30/ TI30, DVN/DVNI 560 D4 30
FU 22 17	146742	2,2	5,2	EL 630 D4 03
FU 22 19	154327	2,2	5,2	EL 400 D2 01
FU 22 25	155155	2,2	5,2	AL 400 D2 01
FU 22 29	155175	2,2	5,2	AL 560 D4 02
FU 22 33	155188	2,2	5,2	AL 710 D6 01
FU 55 05	141868	5,5	13,0	MPC 630 D4 30/ T30/ TI30, DVN/DVNI 630 D4 30
FU 55 07	146745	5,5	13,0	EL 710 D4 02
FU 55 09	150236	5,5	13,0	DVN/DVNI 710 D6 30 MPC 710 D6 40/T40
FU 55 11	155161	5,5	13,0	AL 450 D4 01
FU 55 13	155167	5,5	13,0	AL 500 D4 01
FU 55 15	155178	5,5	13,0	AL 630 D4 01
FU 55 17	155988	5,5	13,0	MPC 800 D6 40/T40
FU 75 04	155184	7,5	17,5	AL 710 D4 01